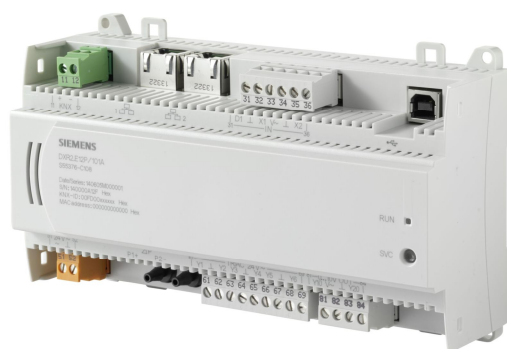


Desigo™ TRA

## Компактные комнатные контроллеры, BACnet/IP, AC 24 V

DXR2.E12P.., DXR2.E18..



**Для приложений комнатной автоматизации Total Room Automation (TRA).**

- Компактные программируемые контроллеры для управления системами ОВК, освещением и жалюзи
- Коммуникация BACnet/IP
- Шина KNX PL-Link для подключения периферийных устройств (включая питание шины)
- Ethernet-свитч с 2 портами
- USB-интерфейс
- Напряжение питания AC 24 V
- Монтаж на DIN-рейку или плоскую поверхность
- Разъёмные клеммы

### Программирование

Контроллеры DXR2... обеспечивают управление всеми комнатными функциями и могут быть запрограммированы для различных задач.

### Компактная серия

Компактный дизайн позволяет монтаж в ограниченном пространстве – в запотолочном пространстве или небольших щитах автоматики.

### Разъёмные клеммы

Быстрая замена устройств.

## Применение

- Приложения радиаторов, холодных балок и фэнкойлов.
- Различные приложения Total Room Automation (TRA) в одном комплексном решении. Высокая гибкость без ущерба комфорту.

### Стандартные приложения

- Системы с переменным или постоянным расходом воздуха (VAV/CAV) или VAV с вентилятором
  - с 2-ступенчатым нагревом
  - с регистром горячей воды
  - с регистром горячей воды и регулировкой температуры подачи
- Фэнкойл: 2- или 4-трубная система с ограничением приточного воздуха и управлением подмесом наружного воздуха
- Конвекторы: 2- или 4-трубные системы
- Радиатор: горячая вода, пар или электронагреватель
- Освещение: до 4 отдельных зон
- Жалюзи: 1 или 2 мотора

## Функционирование

Подробное описание всех функций управления и приложения можно найти в системе онлайн помощи ПО АВТ (Automation Building Tool).

### Коммуникация

- Ethernet-свитч с 2 портами для упрощённого подключения устройств.
- USB-разъём для сервисных задач.
- По шине KNX PL-Link можно:
  - Подключать стандартные периферийные устройства.
  - Интегрировать сторонние устройства KNX S-Mode (требуется ETS).

### Светодиоды

Светодиод	Цвет	Активность	Значение
RUN	Зелёный	Светится	Устройство готово к работе
		Не светится	Нет питания устройства
		Мигание	Запуск или программа остановлена
	Красный	Не светится	ОК
		Светится	Ошибка программы Ошибка шины (KNX PL-Link) Аппаратная авария
		Быстрое мигание	Повреждение ПО Приложение не загружено

Светодиод	Цвет	Активность	Значение
		Мигание по схеме	Идентификация устройства

### Сервисная кнопка (SVC)

Идентификация устройства в сети.

## Техническое устройство

### Напряжение питания

Напряжение питания контроллера также служит для обеспечения питания периферийных устройств AC 24 V. Процессор контроллера управляет питанием подключенных устройств и обеспечивает корректную работу при старте, отключении и нехватке напряжения.

### Питание шины

Контроллер обеспечивает питанием шину KNX PL-Link. По умолчанию эта функция активна, но её также можно отключить в Automation Building Tool (ABT).

Встроенный источник питания шины KNX PL-Link может работать параллельно с внешним. Это может потребоваться, если 50 mA от встроенного источника не хватает.

## Типы

Устройства поставляются без крышек клеммников, которые могут быть заказаны отдельно. См. раздел **Аксессуары**.

Тип	Заказной	Приложение	Входы	Выходы
DXR2.E12P-102A	S55376-C108	VAV, VAV с вентилятором, конвектор, радиатор, 4 светильника, 2 жалюзи	1 DI, 2 UI, ДР	6 тирист., 2 АО
DXR2.E18-101A	S55376-C107	Фэнкойл, конвектор, 4 светильника, 2 жалюзи	2 DI, 4 UI	8 тирист., 4 АО
DXR2.E18-102A	S55376-C128	VAV, VAV с вентилятором, конвектор, радиатор, 4 светильника, 2 жалюзи	2 DI, 4 UI	8 тирист., 4 АО

## Аксессуары

Тип	Заказной	Назначение
DXA.H180	S55376-C120	Крышка клеммников DXR.. 110 мм, 2 шт.


## Документация

Topic	Title	Document ID:
Installation, cable length, topology	Desigo TRA installation guide	CM111043
Engineering and commissioning, workflow	ABT online help	n/a
Commissioning	Desigo TRA - Setup and Service Assistant	CM111050
Product environmental declaration	Product environmental declaration 230 V	CM1E9204
Product environmental declaration	Product environmental declaration 24 V	CM1E9205

Сопутствующие документы могут быть загружены по ссылке:

<http://siemens.com/bt/download>

## Безопасность

	<b>▲ ВНИМАНИЕ</b>
	<p><b>Национальные правила</b></p> <p>Пренебрежение локальными правилами и нормативами может привести к травмам и повреждению оборудования.</p> <ul style="list-style-type: none"> <li>• Соблюдайте все локальные требования по безопасности.</li> </ul>

## Наладка

### Идентификация

У каждого устройства есть уникальный серийный номер для упрощения наладки. Он напечатан рядом со штрих-кодом. Серийный номер может быть считан напрямую в ПО при помощи сканера штрих-кодов.

### Подключение

Предохранители необходимо выбирать в зависимости от подключенной нагрузки.

### Тиристорные выходы AC 24 V

Максимальная нагрузка на тиристорные выходы 6 VA (при разогреве). Допустимые комбинации:

- Моторные приводы с макс. суммарной нагрузкой 6 VA.
- 1 термический привод с изначальной нагрузкой 6 VA в холодном состоянии, с управлением ШИМ 0...100%.
- 2 термических привода с изначальной нагрузкой 6 VA в холодном состоянии, управлением ШИМ 5...50%.

Для расчёта нагрузки на трансформаторы каждый термический привод необходимо учитывать с полной нагрузкой.

Последовательности нагрева и охлаждения не работают одновременно (исключение – режим компенсации нисходящих потоков).

Суммарная нагрузка на шину, полевые устройства и тиристорные выходы не должна превышать 72 VA (DXR2.E..) или 70 VA (DXR2.M..). Потребляемая мощность 96 VA при использовании ШИМ.

См. раздел **Питание**.

Компактные контроллеры VAV GDB181.1E/3 или GLB181.1E/3 могут управляться только сигналом "con" 0...10 V.

### Выходы DC 0...10 V

Максимальная нагрузка на выходы DC 0...10 V макс. 1 mA.

### Питание AC 24 V для периферийных устройств (V~)

Исполнительные механизмы и активные датчики получают питание напрямую от контроллера. Отдельный источник питания AC 24 V требуется только в том случае, если полевое устройство потребляет более 12 VA (для DXR2.x11.. и DXR2.x12..) или 18 VA (DXR2.x18).

### Питание DC 24 V для периферийных устройств (V+), только DXR2.x18


Исполнительные механизмы и активные датчики получают питание напрямую от контроллера. Отдельный источник питания DC 24 V требуется только в том случае, если полевое устройство потребляет более 2.4 Ватт.

### Дискретные входы

Для управления освещения и жалюзи дискретные входы не подходят. Используйте клавиши с KNK PL-Link.

## Монтаж


Контроллеры могут быть установлены на DIN-рейку или плоскую поверхность.

	<b>⚠ ВНИМАНИЕ</b>
	<b>Риск перегрева</b> <ul style="list-style-type: none"><li>Обеспечьте достаточную вентиляцию устройства для поддержания допустимой температуры окружающей среды.</li></ul>

### Датчик перепада давления

- Избегайте перекручивания измерительных трубок при подключении.
- Подключите трубку с высоким давлением к штуцеру "+", с низким давлением – к штуцеру "-".
- Рекомендуемая длина трубки – 2 м.

## Установка

	<b>⚠ ВНИМАНИЕ</b>
	<ul style="list-style-type: none"><li>Выбирайте сечение кабеля в зависимости от установленного предохранителя, в соответствии с местными нормативами.</li></ul>

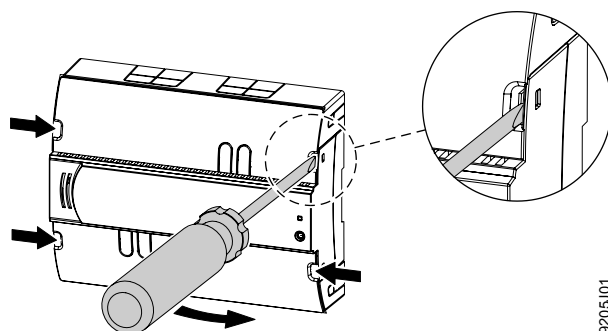
### Зажимы для кабелей

Зажимы для кабелей помогают зафиксировать подключенные провода при помощи стяжек.

### Крышки клеммников

Крышки защищают клеммы от пыли и от прикосновения.

Для снятия крышки:



## Работа

При отсутствии питания контроллера на выходах напряжения нет.

Ошибка коммуникации USB указывает на неправильное подключение напряжения питания 24 V (неправильно подключены провода к клеммам V~ и ⊥).

## Утилизация



Устройство содержит электронные компоненты и должно быть утилизировано согласно European Directive 2012/19/EU, отдельно от бытовых отходов.

- При утилизации необходимо соблюдать все местные нормативы и правила.

Гарантия не распространяется на случаи использования стороннего оборудования.

## Технические данные

### Корпус

Цвет	RAL 7035 (светло-серый)
Габариты	См. Габариты
Вес DXR2.E18.. DXR2.E12P.. Крышки клемм Упаковка	прибл. 350 г прибл. 330 г прибл. 80 г прибл. 40 г

### Функциональные данные

Процессор	Texas Instruments AM3352, 300 MHz
RAM	128 MByte SDRAM (DDR3) 512 MByte NAND Flash
Коммуникация A/D Resolution (analog in) D/A Resolution (analog out)	14 Bit 13 Bit

### Питание

Питание	
Напряжение питания	AC 24 V -15%/+20%
Частота	50/60 Hz
Потребление с полевыми устройствами DXR2.E12P.. DXR2.E18..	Max. 60 VA Max. 72 VA
Предохранитель	4 A irreversible
Трансформатор с ограничением тока 10 А или внешним предохранителем вторичной цепи Плавкая вставка Размыкатель	Max. 10 А, медленный Max. 13 А, характеристика В, С, D согласно EN 60898

#### Мощность (VA) для расчёта трансформатора

	Базовая нагрузка с Вх/Вых без полевых устройств	Макс.нагрузка на тирист., до 250 mA каждый	Макс. нагрузка AC 24 V для полевых уст-в, 250 mA	Макс.нагрузка а KNX PL-Link, 50 mA	Макс.нагрузка а DC 24 V для полевых уст-в, 100 mA	Потребл.мощность с полевыми устройствами
DXR2.E12P..	8	6 x 6 = 36 (72 с ШИМ *)	12	4	-	60 (96 с ШИМ *)
DXR2.E18..	8	8 x 6 = 48 (88 с ШИМ *)	18	4	6	72 (96 с ШИМ *)

\*) Для термических приводов (пусковой ток) с ШИМ 5...50% и длиной импульсов 1 с.

### Входы

Входы защищены от КЗ и неправильного подключения AC 24 V.

Тип	Входы
DXR2.E12P..	1 DI, 2 UI, ΔP
DXR2.E18..	2 DI, 4 UI

Резистивные сигналы (входы X...)		
Тип	Диапазон (сверх диапазона)	Разрешение
AI 1000 Ohm *)	1 kΩ (0...1.05 kΩ)	1 Ω
AI 2500 Ohm *)	2.5 kΩ (0...2.625 kΩ)	2.5 Ω
AI 10 kOhm *)	10 kΩ (0...10.5 kΩ)	10 Ω
AI 100 kOhm *)	100 kΩ (0...105 kΩ)	100 Ω

Измерение напряжения (входы X...)		
Тип	Диапазон (сверх диапазона)	Разрешение
AI PT1K 375 *)	0...50 °C (-5...55 °C) 32...122 °F (23...131 °F)	25 mK 0.045 °F
AI PT1K 385 *)	0...50 °C (-5...55 °C) 32...122 °F (23...131 °F)	25 mK 0.045 °F
AI Ni1000 *)	0...50 °C (-5...55 °C) 32...122 °F (23...131 °F)	25 mK 0.045 °F
AI Ni1000 DIN *)	0...50 °C (-5...55 °C) 32...122 °F (23...131 °F)	25 mK 0.045 °F
AI T1 (PTC) *)	0...50 °C (-5...55 °C) 32...122 °F (23...131 °F)	100 mK 0.18 °F
AI NTC3K	0...50 °C (-5...55 °C) 32...122 °F (23...131 °F)	25 mK (25 °C) 0.045 °F (77 °F)
AI NTC10K	0...50 °C (-5...55 °C) 32...122 °F (23...131 °F)	25 mK (25 °C) 0.045 °F (77 °F)
AI NTC100K	0...50 °C (-5...55 °C) 32...122 °F (23...131 °F)	25 mK (25 °C) 0.045 °F (77 °F)

\*) Фиксированное значение Ω задано для корректировки сопротивления линии.

Измерение напряжения (входы X...)		
Тип	Диапазон (сверх диапазона)	Разрешение
AI 0...10 V	0...10 V (-1...11 V)	2 mV
AI 0...10 V стандарт	0...100% (-10...110%)	2 mV
Обрыв линии: отрицательное напряжение -1.5 V, 8 μA		

Дискретные входы (входы X... или D...)	
Напряжение на контакте	UI: 18 V DI: 21 V
Ток на контакте	UI: 1.2 mA, 7.4 mA начальный ток DI: 1.6 mA, 9.4 mA начальный ток
Сопротивление замкнутых контактов	Max. 100 Ω
Сопротивление разомкнутых контактов	Min. 50 kΩ

Датчик перепада давления (входы P1+, P1-)	
Штуцеры	Диам. 5.2 мм
Диапазон измерения	0...500 Pa
Диапазон перегрузки	0...100 kPa
Измерение расхода	
Точность при динамической калибровке	CEN TC247 accuracy class 2
Точность при статической калибровке	CEN TC247 accuracy class 1

## Выходы

Выходы защищены от КЗ и неправильного подключения AC 24 V.



Тип	Выходы
DXR2.E12P..	6 тирист., 2 АО
DXR2.E18..	8 тирист., 4 АО

Аналоговые (выходы Y10...Y40)			
Тип	Диапазон (сверх диапазона)	Разрешение	Вых.ток
АО 0-10 V	0...10 V (0...10.5 V)	2 mV	Max. 1 mA
АО 0-10 V стандарт	0...100% 0% = 0 V, 100% = 10 V (0...10.5 V)	2 mV	Max. 1 mA

Тиристоры (выходы Y1...Y8)	
Тип	Коммутация AC 24 V
Допустимая нагрузка	250 mA / 6 VA на выход (500 mA / 12 VA на выход с ШИМ *)
Защита	Защита от КЗ

\*) Для термических приводов (пусковой ток) с ШИМ 5...50% и длиной импульсов 1 с.

Питание полевых устройств (выходы V~)	
Напряжение питания	AC 24 V
Допустимая нагрузка DXR2.x11.. и DXR2.x12P.. DXR2.x18..	500 mA / 12 VA 750 mA / 18 VA
Защита от перегрузки	Защита от КЗ

Питание полевых устройств DXR2.x18 (выход V+)	
Напряжение питания	DC 24 V
Допустимая нагрузка	100 mA/2.4 W
Защита от перегрузки	Защита от КЗ

## Подключения

Интерфейсы	
Ethernet	Разъёмы: 2 x RJ45, экранированные Тип: 10Base-T/100BASE-TX, IEEE 802.3 Скорость: 10/100 Mbps, autosensing Протокол: BACnet over UDP/IP
USB (2.0)	Разъём: Тип B Скорость: 12 Mbps
KNX	Тип: KNX TP1 PL-Link, гальваническая изоляция Скорость: 9.6 kbps Питание шины: 50 mA Защита от КЗ максимум AC 24 V

Подключения	
Винтовые клеммы	Для одножильных или витых проводов с наконечниками 1 x 0.6 mm $\varnothing$ до 2.5 mm <sup>2</sup> (22 до 14 AWG) или 2 x 0.6 mm $\varnothing$ до 1 mm <sup>2</sup> (22 до 18 AWG) Провода без наконечников 1 x 0.6 mm $\varnothing$ до 2.5 mm <sup>2</sup> (22 до 14 AWG) или 2 x 0.6 mm $\varnothing$ до 0.06 in <sup>2</sup> (22 до 16 AWG)
Обжим	6...7.5 mm (0.24...0.29 in)
Винты	Размер 1, усилие при закручивании 0.6 Nm (0.44 lb-ft)
Провода для внешних устройств	KNX PL-Link 80 м (260 ft) со встроенным источником питания или 300 м (990 ft) с внешним Ethernet 100 м (330 ft) Сигнальные линии 80 м (260 ft) Для входов AI 100 kOhm, AI NTC10K, AI NTC100K: 30 м (100 ft) или 80 м (260 ft) при наличии экрана.

## Стандарты

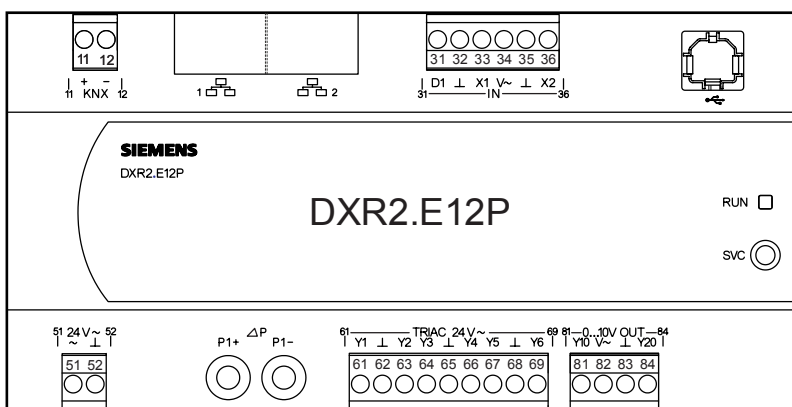
Ambient conditions and protection classification	
Классификация согласно IEC/EN 60730 Function of automatic control devices Степень загрязнения Перенапряжение	Type 1 2 III
Компоновка	Класс безопасности I и II
Класс защиты корпуса IEC EN 60529 Контроллер С крышками	IP20 IP30
Условия окружающей среды <ul style="list-style-type: none"> <li>• Перевозка согласно IEC EN 60721-3-2</li> <li>• Работа согласно IEC/EN 60721-3-3</li> </ul>	<ul style="list-style-type: none"> <li>• Class 2K3 Температура -25...70 °C (-13... 158 °F) Влажность 5...95% (без конденсата)</li> <li>• Class 3K5 Температура -5...45 °C (23... 113 °F) -5...50 °C (23... 122 °F) См. Монтаж Влажность 5...95% (без конденсата)</li> </ul>
Механические условия Перевозка согласно IEC/EN 60721-3-2 Работа согласно IEC/EN 60721-3-3	Class 2M2 Class 3M2
Работа в поездах	Class 5K2, 5M2, 5C1
Работа на кораблях	Class 6K2, 6M2, 6C1

Директивы и соответствия	
Product standard	IEC/EN 60730-1 Automatic electronic controls for household and similar use
Product family standard	EN 50491-2, EN 50491-3, EN 50491-5 General requirements for Home and Building Electronic Systems (HBES) and Building Automation and Control Systems (BACS)
Electromagnetic compatibility	For residential, commercial, and industrial environments
EU conformity (CE)	EU declaration of conformance DXR2.. AC 230 V, see CM1T9204xx_1 EU declaration of conformance DXR2.. AC 24 V, see CM1T9204xx_2
RCM conformity	RCM declaration of conformance DXR2.. see CM1T9204xx_C1
EAC compliance	Eurasian compliance for all DXR2.xxx-xxxA variants

Директивы и соответствия	
UL Approbation	UL as per UL916, <a href="http://ul.com/database">http://ul.com/database</a> cUL as per CSA – C22.2 No. 205
Federal Communications Commission	FCC CFR 47 Part 15 Class B
eu.bac certification <ul style="list-style-type: none"> <li>License</li> <li>Application</li> <li>Control accuracy [K]</li> </ul>	<ul style="list-style-type: none"> <li>Certification to follow</li> <li>Fan coil 4-pipe, heating/cooling</li> <li>n/a</li> </ul>
Environmental compatibility	The product environmental declaration ( ) contains data on environmentally compatible product design and assessments (RoHS compliance, materials composition, packaging, environmental benefit, disposal). See Section <b>Product documentation</b> .
Quality	ISO 9001 (Quality)

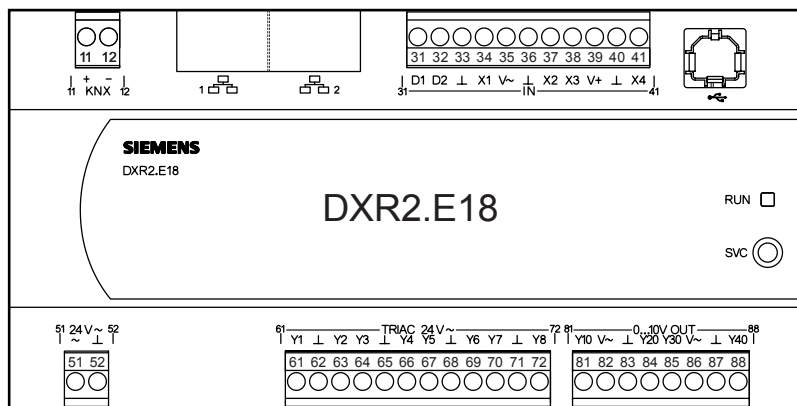
## Клеммы

### DXR2.E12P



1, 2 Ethernet		2 x RJ45 для 2-портового Ethernet-свитча
11, 12 KNX	+, -	KNX
31...36 входы	D1	Дискретный вход
	X1, X2	Универсальный вход
	<input type="checkbox"/>	Системная нейтраль
	V~	Питание внешних датчиков AC 24 V
51...52 питание 24 V~	V~	Питание SELV / PELV AC 24 V
	<input type="checkbox"/>	Системная нейтраль
61...69 тиристоры	Y1...Y6	Тиристорный выход AC 24 V
	<input type="checkbox"/>	Системная нейтраль
81...84 аналоговые выходы	Y10, Y20	Аналоговый выход DC 0...10 V
	<input type="checkbox"/>	Системная нейтраль
	V~	Питание полевых устройств AC 24 V
Датчик перепада давления ΔP	P1+	Разъём для подключения высокого давления
	P1-	Разъём для подключения низкого давления
Кнопка	SVC	Сервисная кнопка
Светодиод	RUN	Светодиод индикации работы

## DXR2.E18

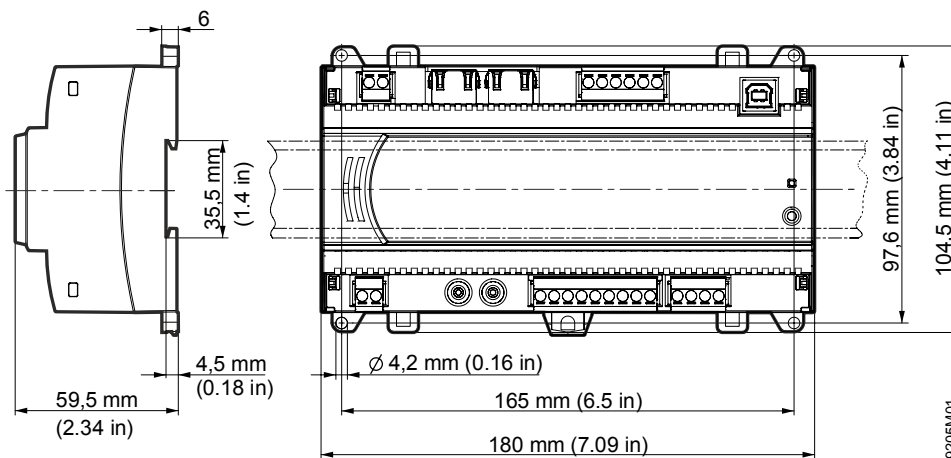


9205Z05

1, 2 Ethernet		2 x RJ45 для 2-портового Ethernet-свитча
11, 12 KNX	+, -	KNX
31...41 входы	D1, D2	Дискретный вход
	X1...X4	Универсальный вход
		Системная нейтраль
	V~	Питание внешних датчиков AC 24 V
	V+	Питание внешних датчиков DC 24 V
USB		USB
51...52 питание 24 V~	V~	Питание SELV / PELV AC 24 V
		Системная нейтраль
61...72 тиристоры	Y1...Y8	Тиристорный выход AC 24 V
		Системная нейтраль
81...88 аналоговые выходы	Y10...Y40	Аналоговый выход DC 0...10 V
		Системная нейтраль
	V~	Питание полевых устройств AC 24 V
Кнопка	SVC	Сервисная кнопка
Светодиод	RUN	Светодиод индикации работы

## Габариты

### Без крышек клеммников



9205M01

### С крышками клеммников

